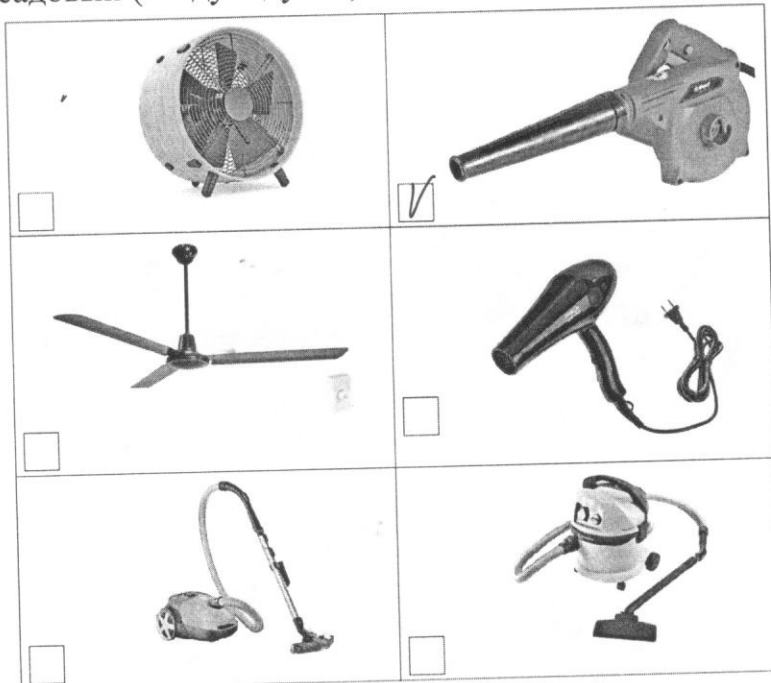


ТТ-08-01

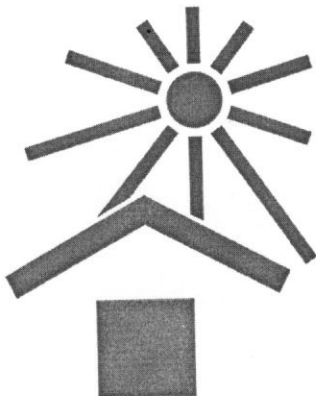
ВСЕРОССИЙСКАЯ ОЛИМПИАДА ШКОЛЬНИКОВ 2023/2024 гг.
ШКОЛЬНЫЙ ЭТАП ТЕХНОЛОГИЯ
ТЕХНИЧЕСКОЕ ТВОРЧЕСТВО 8-9 КЛАСС

ОБЩАЯ ЧАСТЬ

1. Из предложенных фотографий выберите ту, на которой изображён пылесос садовый (воздуходувка).



2. На некоторых товарах можно встретить следующий знак маркировки:



Из предложенных вариантов ответа выберите тот, который наиболее точно описывает, что означает данный знак.

o Знак означает, что пластиковые изделия или упаковку можно переработать промышленным способом.

o Знак означает, что продукт изготовлен из материалов, подлежащих вторичной переработке.

o Знак означает, что груз необходимо защищать от воздействия влаги.

o Знак означает, что продукт не тестирован на животных, и при изготовлении не использовались животные компоненты, полученные ценою жизни животных.

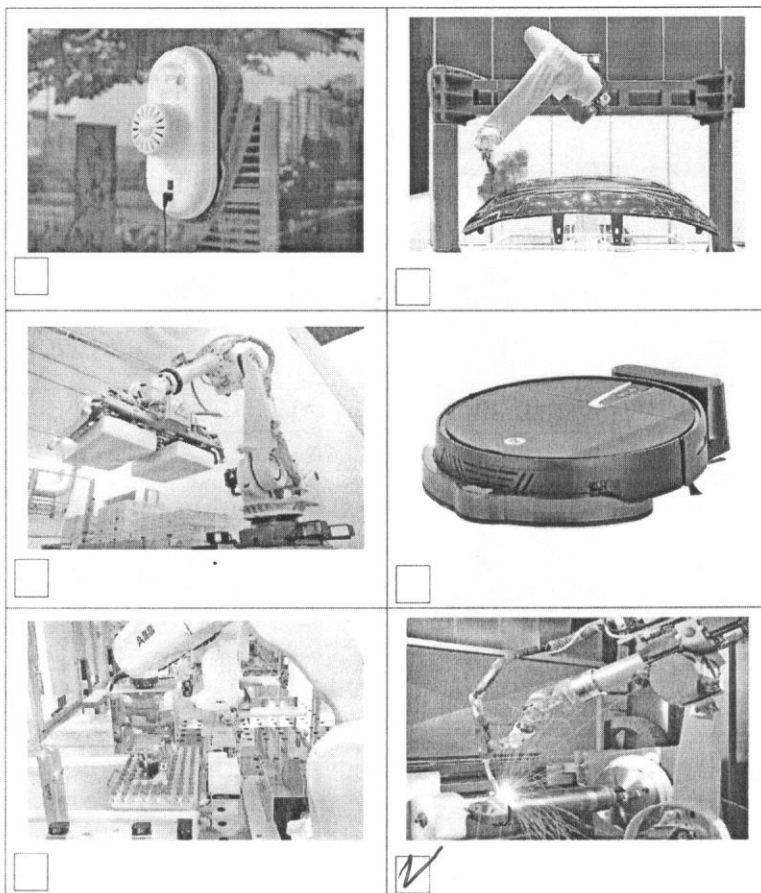
o Знак означает, что продукция не должна замораживаться в процессе хранения.

Знак означает, что груз следует защищать от солнечных лучей.

o Знак означает, что в грузе содержатся легковоспламеняющиеся и горючие вещества. 1

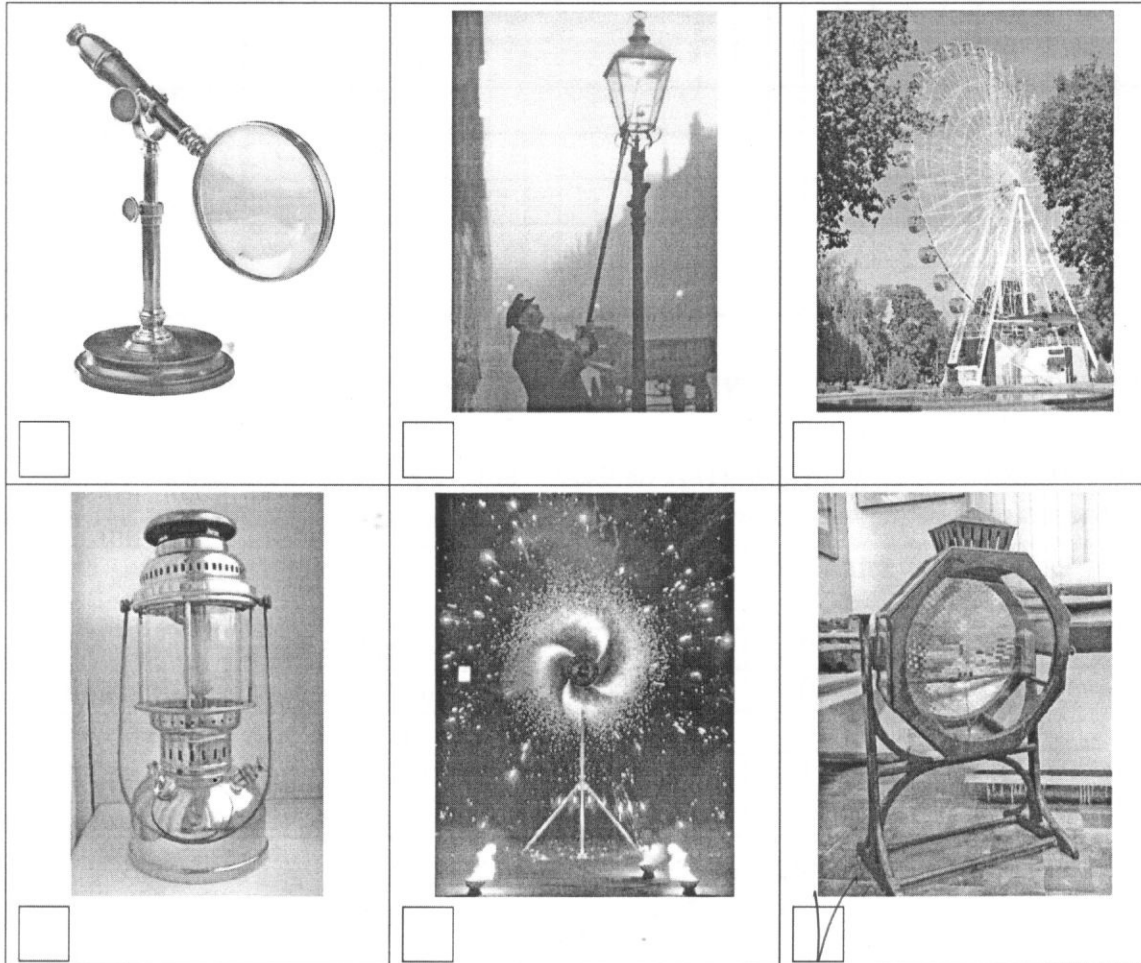
o Знак означает, что продукцию необходимо хранить в недоступном для детей месте.

3. Из предложенных фотографий выберите ту, на которой изображён промышленный робот для сварки.



4. В номере газеты «Санкт-Петербургские Ведомости» от 19 февраля 1779 года в разделе «Разные известия» сообщалось: «Санкт-Петербургской Академии Наук механик Иван Петрович Кулибин изобрёл искусство делать некоторою особою вогнутою линиею составное из многих частей зеркало, которое, когда перед ним поставится одна только свеча, производит удивительное действие, умножая свет в пятьсот раз противу обыкновенного свечного света и более, смотря по мере числа зеркальных частиц, в оном вмещённых. Оно может поставляться и на чистом воздухе в фонаре: тогда может давать от себя свет, даже на несколько вёрст, также по мере величины его. То же зеркало весьма способно к представлению разных

огненных фигур, когда сии на каком-либо плане будут вырезаны и когда сим планом зеркало заставится. Лучи тогда, проходя только в вырезанные скважины непрозрачного тела, представят весьма блестящую иллюминацию, если не превосходящую, то не уступающую фитильной, в фейерверках употребляемой...» Из представленных изображений выберите то, которое соответствует описанию, представленному в статье.



5. Серёжа выпилил из фанеры деталь (см. чертёж детали).

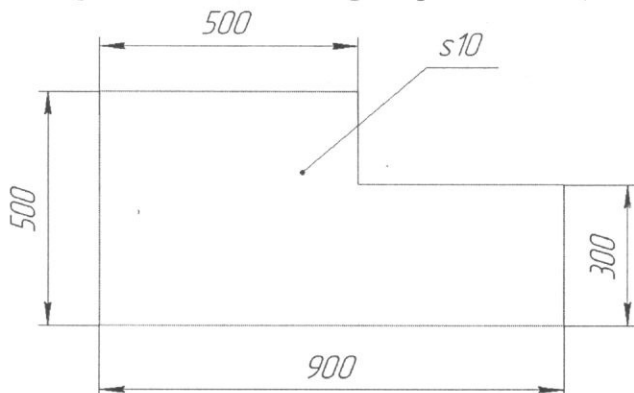


Чертёж детали

Толщина фанеры, из которой выпилена деталь, равна 10 мм. На чертеже размеры указаны в миллиметрах. Плотность фанеры равна 725 г/дм³. Определите массу

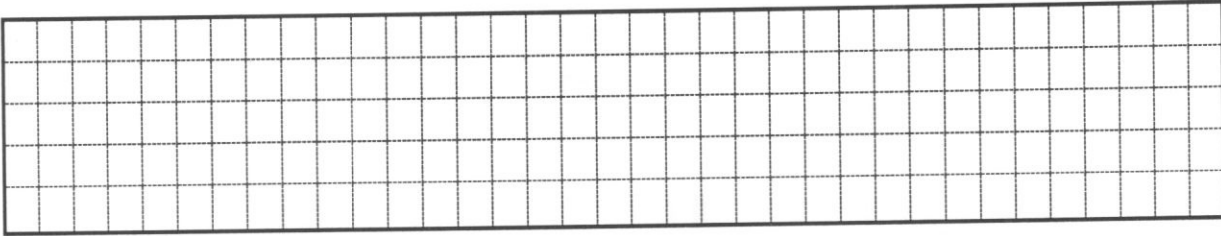
детали. Ответ выразите в граммах, округлив результат до целого числа. Округление стоит производить только при получении финального ответа.

6. Одна из стен в Катиной комнате является глухой, то есть не содержит никаких проёмов. Катя решила оклеить эту стену новыми обоями. Высота потолков в квартире равна 2,6 м, длина стены – 6,36 м. Катя изучила предложения в интернет-магазине и выбрала 4 возможных варианта (см. *таблицу характеристик обоев*).

№	Название обоев	Длина (м)	Ширина (м)	Цена за рулон (руб.)	Масса (кг)
1	Обои бумажные «Марс» серые	10,05	0,53	98	0,879
2	Обои бумажные «Лофт» серые	10,05	0,53	298	0,879
3	Обои бумажные «Verona II» чёрные	8,2	0,70	709	1
4	Обои флизелиновые «Egismann Vlies line premium» бежевые	10	1,06	835	1,052

Таблица характеристик обоев

Пересмотрев все варианты ещё раз, Катя выбрала бумажные обои «Лофт» серые. При поклейке обоев Катя решила не допускать стыковку обоев по горизонтали. Определите, какую минимальную сумму должна потратить Катя, чтобы приобрести для оклейки стены достаточное количество рулонов обоев. Подбирать рисунок на стыках не нужно. Ответ выразите в рублях.



СПЕЦИАЛЬНАЯ ЧАСТЬ

1. Устройства, предназначенные для накопления заряда и энергии электрического поля, называют

- Изоляторами
 Конденсаторами
 Аккумуляторами
 0

2. Чертеж временного характера, выполненный, как правило, от руки (без применения чертежных инструментов), на любой бумаге (обычно в клетку), без соблюдения масштаба, но с соблюдением пропорций называется

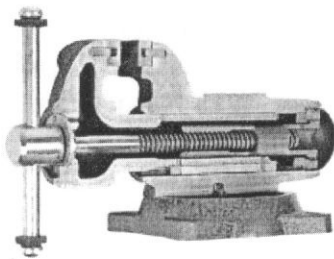
- Чертёж
 Эскиз
 Технический рисунок
 1

3. Определите по рисунку торцевого среза дерева сколько было лет дереву. Ответ укажите цифрами.



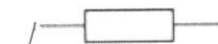
Ответ: 10.

4. Представленные на рисунке тиски (в разрезе) снабжены передаточным механизмом. Определите тип данного передаточного механизма.



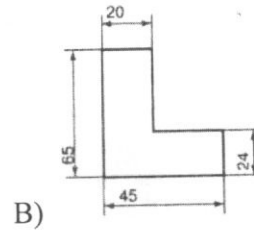
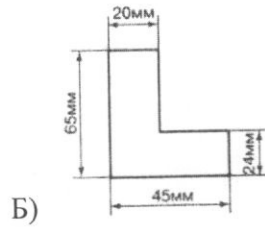
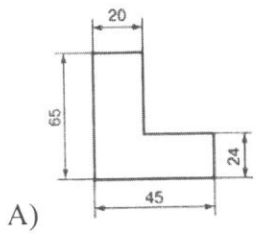
- винтовой механизм;
 ременный механизм;
 зубчатый механизм;
 цепной механизм.

5. Выберите, какой элемент цепи на принципиальных электрических схемах соответствует данному условному обозначению.



- электролампа;
 светодиод;
 электрическое сопротивление.

6. Правильно нанесены размеры на рисунке под буквой Б



Ответ:

7. К технологическим машинам относятся:

- Токарные станки
- Швейные машины
- Автомобили
- Генераторы

8. К энергетическим машинам относятся:

- Автомобили
- Генераторы
- Двигатели
- Швейные машины

9. Использование числового программного управления (ЧПУ) позволяет

- Уменьшить вес станка
- Уменьшить долю участия рабочего в технологическом процессе
- Улучшить дизайн станка
- Расширить технологические возможности станка

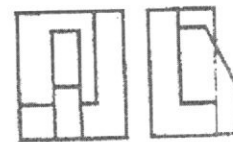
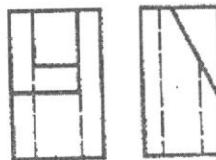
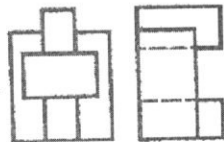
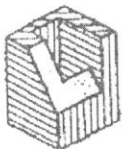
10. Графическое изображение, на котором в виде условных знаков показана последовательность передачи движения от двигателя через передаточный механизм к рабочим органам машины и их взаимосвязь, называется

- Принципиальной схемой
- Кинематической схемой
- Монтажной схемой
- Технологической схемой

11. Экономическая оценка будущего изделия проекта позволяет оценить:

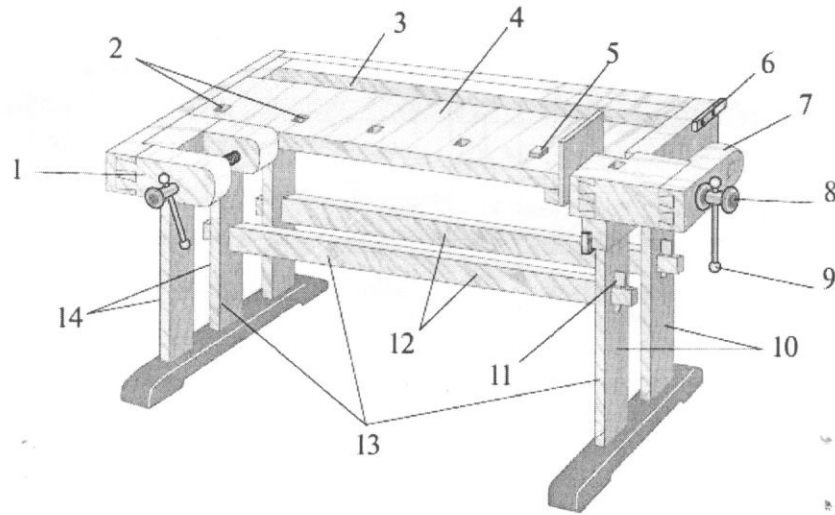
- Наличие материалов и инструментов;
- Влияние процесса изготовления изделия и самого изделия на окружающую среду и здоровье производителя и потребителя;
- Затраты на его изготовление
- Дизайнерские характеристики изделия

12. Определите, какие проекции соответствуют модели, показанной слева на наглядном изображении.



Ответ: Б

13. Проведите соответствие между цифрами и названиями основных частей столярного верстака



Названия основных частей столярного верстака	Номер
Передний зажим с закруткой и головкой винта	1
лоток	3
задний зажим	4
гнезда	2
столешница	4
клин	5
упор	6
связи	
подверстацье	
головка винта	
клин подверстацья	11
задние ножки	10
передние ножки	8
закрутка	11

0

1

Ответ.

14. Умный дом – это:

- комплекс решений для автоматизации повседневных действий человека;
- система, передающая сведения на одно устройство;
- интеллектуальная система управления домом, обеспечивающая автоматическую и согласованную работу всех систем в жизнеобеспечении и безопасности человека;
- интеллектуальная система управления, собирающая сведения о температуре, влажности, изменении параметров с учетом времени и хранящая их на карте памяти

15. Творческое задание (Кейс-задание. Оценивается max в 6 баллов)

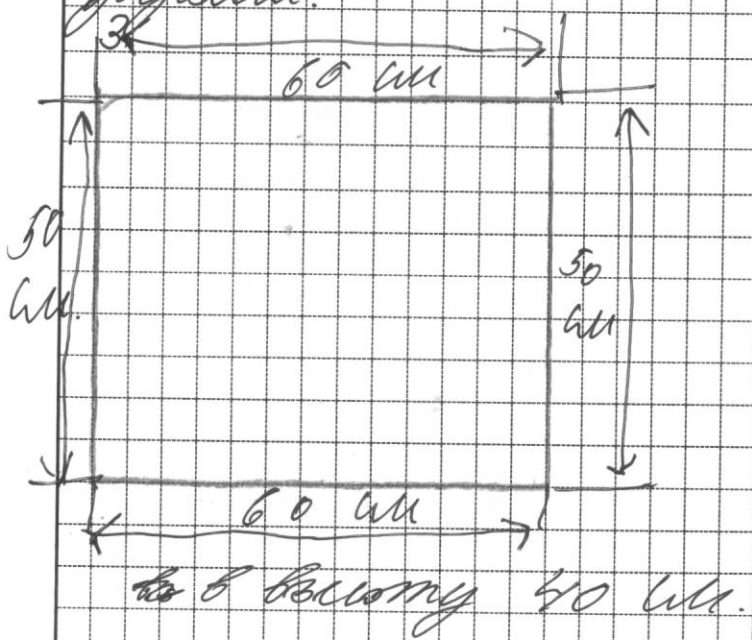
Для изготовления подставки под цветы:

1. Выберите материал и обоснуйте свой выбор (0-1 балл с интервалом 0,1)
2. Выберите размеры заготовки, опишите ее (0-1 балл с интервалом 0,1)
3. Изобразите эскиз изделия с размерами (0-1 балл с интервалом 0,1)

4. Разработайте технологическую карту изделия с указанием операций, необходимых инструментов и оборудования (0-2 балла с интервалом 0,5)

5. Предложите способ художественного оформления изделия (0-1 балл с интервалом 0,1)

1. Древетина. Потому что из древесины много что можно сделать.
 2. ~~Выбор материала~~ Размеры - 50 см x 60 см x 40 см. Я выбрал сосну - светлый цвет он будет сочетаться с разнотипными дверями.



1. Станок ~~выпиливания~~ Ламинированный материал.
2. Запилить раму (пилы)
3. скрепить все стороны (шурупы, накладки)
4. покрасить (краски, кисточки)
5. сделать двери (петли, ^{защелка} ~~защелка~~, отбейка)

5)

ТТ-08-01

Критерии оценивания творческого задания

№	Критерии оценивания	Максимальный балл	Фактический балл
1	Выбранный материал(ы) соответствует назначению изделия и эскизу	0-1	1
2	Размеры указаны и соответствуют описанию	0-1	1
3	Эскиз выполнен аккуратно и качественно. Размеры указаны корректно.	0-1	0
4	Разработана технологическая карта изделия с указанием последовательности выполнения изделия, необходимых инструментов и оборудования	0-2	0
	4.1. Технологическая карта разработана (наличие)	0-0,5	0
	4.2. Последовательность выполнения изделия выполнена верно и соответствует эскизу	0-0,5	0,5
	4.3. При описании последовательности изготовления изделия использована правильная терминология	0-0,5	0
	4.4. В технологической карте правильно указано оборудование и инструменты, необходимые для изготовления данного изделия	0-0,5	0,5
5	Предложены варианты художественного оформления изделия	0-0,5	0
6	Предложен способ усовершенствования изделия (применение современных технологий)	0-0,5	0
	ИТОГО:	6	

35